

Customer:

No. SS-2007-6713

Date: Nov. 15, 2007

Attention:

Your ref. No.:

Your Part No.: RSA0N11S9002

SPECIFICATIONS

ALPS' ;

MODEL: RSA0N11S9002

Spec. No.:

Sample No.: F 4 9 9 3 4 8 5 M

RECEIPT STATUS

RECEIVED

By Date

Signature

Name

Title

ALPS[®]
ALPS ELECTRIC CO., LTD.

DSG'D

Y. Tamada

APP'D

S. Ikenoue

ENG. DEPT. DIVISION

Sales

Head Office
1-7, Yukigaya-otsuka-cho, Ota-ku, Tokyo, 145-8501 Japan
Phone, +81(3)3726-1211

B6523

01003#03A (EA)

S P E C I F I C A T I O N S

1. THIS SPECIFICATIONS APPLY TO RSAON11S9002 POTENTIOMETER

2. CONTENTS OF THIS SPECIFICATIONS.

5SA01R-002

4S000R-016

4S0001-200

4S0001-202

SA01RS901

3. MARKING

- MARKING ON ALL UNITS
DATE CODE

- NOTES

• Marking ⇒ in specifications shows standard and condition for application.

• CAUTION

Regardless of the suggested applications of these products being introduced in the specifications, when using them for equipment and devices requiring a high degree of safety, respective manufacturers will please preserve safety of the planned equipment and devices by providing necessary protective circuits and redundancy circuits and reconfirm if safety is being duly preserved.

Products being introduced in the specifications have been designed and manufactured for applications to ordinary electronic equipment and devices such as the AV equipment, electric home appliances, office machines and communications equipment. Consequently, when employing these products for applications requiring a high degree of safety and reliability such as the medical equipment, aviation and aircraft equipment, space equipment and burglar alarm equipment, the using manufacturers will please thoroughly study the proprieties of these products for the planned applications.

Although we are exerting our best efforts to maintain the quality of these products, we cannot guarantee that they will never cause short circuiting and open circuitry. Therefore, when designing an equipment or device with which the priority is given to the safety, you will please carefully study the influences to the whole equipment of a single function failure of Potentiometers and Encoders in advance to make out a fail-safe design providing.

CLASS.NO.	TITLE
	MASTER TYPE POTENTIOMETER(SLIDE)

1. Environment 一般事項

1.1 Operating temperature range 使用温度範囲 -10-60°C

1.2 Storage temperature range 保存温度範囲 -30-70°C

1.3 Test conditions 試験条件

Unless otherwise specified, the standard range of atmospheric conditions for making measurements and test is as follows.

Ambient temperature : 5°C to 35°C
 Relative humidity : 45% to 85%
 Air pressure : 86kPa to 106kPa

If there is any doubt about the results, measurements shall be made within the following limits.

Ambient temperature : 20±2°C
 Relative humidity : 60 to 70%
 Air pressure : 86kPa to 106kPa

試験及び測定は特に規定がない限り温度5~35°C、
 相対湿度45~85%、気圧86~106kPaの標準状態
 のもとで行う。

ただし、判定に疑義を生じた場合は温度20±2°C、
 相対湿度60~70%、気圧86~106kPaにて行う。

2. Appearance 外観

The potentiometer shall be well done and not have any excessive rust, crack, split, poor plating and discolor in any portion.

各部の仕上げは良好で機能上有害なサビ、キズ、ワレ、
 メッキ不良及び剝離などがあってはならない。

3. Electrical characteristics 電気的性能

Item 項目	Conditions 条件	Specifications 規格										
3.1 Nominal total resistance and tolerance 公称全抵抗値および許容差	Measurement shall be made by the resistance between terminal 1 and 3 with lever set at terminal 1 or 3. レバーを端子1又は、3の終端におき、抵抗器の端子1-3間の抵抗値を測定する。	<table border="1"> <tr> <td>5</td> <td>10</td> <td>20</td> <td>50</td> <td>100</td> </tr> <tr> <td>200</td> <td>250</td> <td>500</td> <td colspan="2">±20%</td> </tr> </table> (KΩ)	5	10	20	50	100	200	250	500	±20%	
5	10	20	50	100								
200	250	500	±20%									
3.2 Power rating 定格電力	Power rating is based on continuous full load operation at the maximum voltage between terminals 1 and 3. Power rating vs. ambient temperature shall be denoted on the following graph. 端子1と3の間に連続負荷することができる最大電力。周囲温度に対する電力軽減曲線は右図とする。	0.5 w										
3.3 Rated voltage 定格電圧	Rated voltage 定格電圧 $E = \sqrt{PR}$ (V) P : Power rating 定格電力 (W) R : Nominal total resistance 公称全抵抗値 (Ω) When the rated voltage exceeds the maximum operating voltage, the maximum operating voltage shall be the rated voltage. ただし、定格電圧が最高使用電圧を越える場合は、この最高使用電圧を定格電圧とする。	<table border="1"> <tr> <td>DC</td> <td>10v</td> </tr> <tr> <td>AC</td> <td>500v</td> </tr> </table>	DC	10v	AC	500v						
DC	10v											
AC	500v											
3.4 Resistance law (Taper) 抵抗変化特性	Measurement shall be made by the resistance law method, 電圧法にて測定 Measurement shall be made at the position of right diagram from the edge at the side of terminal 1. When based on terminal 3, from the edge at the side of terminal 3. $\frac{\text{Output voltage between terminals 1 and 2}}{\text{Applied voltage between terminals 1 and 3}} \times 100(\%)$ $\frac{\text{1-2端子間出力電圧}}{\text{1-3端子間印加電圧}} \times 100(\%)$ $\frac{\text{Output voltage between terminals 1 and 2}}{\text{Applied voltage between terminals 1 and 3}} \text{ (dB)}$ $20 \log \frac{\text{1-2端子間出力電圧}}{\text{1-3端子間印加電圧}} \text{ (dB)}$	Unit (単位) <input checked="" type="checkbox"/> % <input type="checkbox"/> dB TAPERED CURVE JIS "B" (SBS46)										

ALPS ALPS ELECTRIC CO., LTD.

APPD.	CHKD.	DSGD.	TITLE
1枚-2G 00.2.18 相沢	1枚-2G 00.2.18 内藤	1枚-2G 00.2.18 渡邊	SPECIFICATIONS
SYMR	DATE	APPD.	DOCUMENT NO.
			5SA01R-002 (1/5)

CLASS.NO.

TITLE

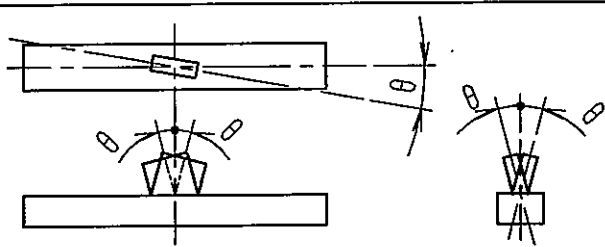
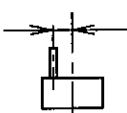
MASTER TYPE POTENTIOMETER(SLIDE)

Item 項目	Conditions 条件	Specifications 規格												
3.5 Attenuation and insertion loss 最大減衰量と挿入損失	<p>The attenuation and insertion loss at each end of lever travel shall be measured. しゅう動子を移動距離の各終端に置いたとき 最大減衰量、挿入損失を測定する。</p> <p>The voltage of 2 Vr.m.s. to 15 Vr.m.s. shall be applied between terminal 1 and 3 by measuring frequency at 1 kHz. The output voltage shall be measured between terminals 1 and 2 and between terminals 2 and 3. If there is not any doubt about the results, DC voltage shall be used as the test voltage. 端子1-3間に1kHzで2-15V(正弦波実効値)の電圧を加え、端子1-2間、端子2-3間の出力電圧を測定する。なお、判定に疑義が生じなければ、試験電圧として直流を用いてもよい。</p>	<table border="1"> <tr> <td>Nominal total resistance 公称全低抗値 (KΩ)</td> <td>Attenuation 最大減衰量 or more dB 以上</td> </tr> <tr> <td>$5 \leq R_a \leq 10$</td> <td>7 0</td> </tr> <tr> <td>$10 < R_a \leq 50$</td> <td>8 0</td> </tr> <tr> <td>$50 < R_a \leq 100$</td> <td>9 0</td> </tr> <tr> <td>$100 < R_a \leq 500$</td> <td>1 0 0</td> </tr> <tr> <td>Insertion loss 挿入損失 within</td> <td>0.1 dB以内</td> </tr> </table>	Nominal total resistance 公称全低抗値 (KΩ)	Attenuation 最大減衰量 or more dB 以上	$5 \leq R_a \leq 10$	7 0	$10 < R_a \leq 50$	8 0	$50 < R_a \leq 100$	9 0	$100 < R_a \leq 500$	1 0 0	Insertion loss 挿入損失 within	0.1 dB以内
Nominal total resistance 公称全低抗値 (KΩ)	Attenuation 最大減衰量 or more dB 以上													
$5 \leq R_a \leq 10$	7 0													
$10 < R_a \leq 50$	8 0													
$50 < R_a \leq 100$	9 0													
$100 < R_a \leq 500$	1 0 0													
Insertion loss 挿入損失 within	0.1 dB以内													
3.6 Noise しゅう動雑音	<p>DC 20V, when the rated voltage is 20V or less, its rated voltage shall be applied to the terminals between 1 and 3. And then the noise shall be measured by the specified speed. For other procedures, refer to IEC 393-1-4.15 Traveling speed: 20mm/sec 端子1-3間に直流電圧20V(定格が20V以下の時は、その電圧)を加え、レバーを20mm/秒の速さで移動させ、このときに発生する雑音電圧を測定する。その他 JIS C 5261A法による。</p>	<table border="1"> <tr> <td>Nominal total resistance 公称全低抗値 (KΩ)</td> <td>(mVP-P) 未測</td> </tr> <tr> <td>$5 \leq R_a \leq 50$</td> <td>4 7</td> </tr> <tr> <td>$50 < R_a \leq 500$</td> <td>8 5</td> </tr> </table>	Nominal total resistance 公称全低抗値 (KΩ)	(mVP-P) 未測	$5 \leq R_a \leq 50$	4 7	$50 < R_a \leq 500$	8 5						
Nominal total resistance 公称全低抗値 (KΩ)	(mVP-P) 未測													
$5 \leq R_a \leq 50$	4 7													
$50 < R_a \leq 500$	8 5													
3.7 Insulation resistance 絶縁抵抗	<p>A voltage of 250V DC shall be applied for 1 min., after which measurement shall be made. D.C.250Vの電圧を印加して測定。(1分間)</p>	<p>Between individual terminals and frame/lever Between adjacent terminals 端子-レバー間 端子-枠間 独立した抵抗素子の端子間</p> <p>100MΩ or more 以上</p>												
3.8 Dielectric strength 耐電圧	<p>Trip current : 2mA Measuring frequency : 50/60Hz 250V AC for 1 min. A.C.250Vr.m.s. 1分間。 感度電流 2 mA(周波数50/60Hz)</p>	<p>Between individual terminals and frame/lever Between adjacent terminals</p> <p>Without damage to parts, arcing or breakdown etc. 損傷、アークおよび絶縁破壊を生じないこと。</p>												
3.9 Tracking error 相互偏差	<p>The voltage of 2 Vr.m.s. to 15 Vr.m.s shall be applied between terminals 1 and 3 and between terminals 1' to 3' by measuring frequency at 1 kHz. The output voltage shall be measured between terminals 1 and 2 and between terminals 1' and 2' (for the C and RD taper, the measurement shall be made between terminals 2 and 3 and between terminals 2' and 3') units the first of these shall be the standard one. If there is not any doubt about the results, DC voltage shall be used as the test voltage. 端子1-3間、端子1'-3'間にそれぞれ1kHzで2-15V(正弦波実効値)の電圧を加え、前段を基準として端子1-2間、端子1'-2'間(3端子基準の場合は、端子2-3間、端子2'-3'間)の出力電圧を測定する。なお、判定に疑義が生じなければ、試験電圧として直流を用いてもよい。</p>	<p>At 50% of lever travel 移動距離の50%の位置</p> <table border="1"> <tr> <td>± dB</td> <td>± dB</td> </tr> <tr> <td>dB - dB</td> <td>± dB</td> </tr> <tr> <td>dB - dB</td> <td>± dB</td> </tr> <tr> <td>dB - dB</td> <td>± dB</td> </tr> </table>	± dB	± dB	dB - dB	± dB	dB - dB	± dB	dB - dB	± dB				
± dB	± dB													
dB - dB	± dB													
dB - dB	± dB													
dB - dB	± dB													

ALPS ELECTRIC CO., LTD.

SYMB.	DATE	APPD.	CHKD.	DSGD.	TITLE
		1枝-2G 00.2.18 相沢	1枝-2G 00.2.18 阿部	1枝-2G 00.2.18 渡邊	SPECIFICATIONS
					DOCUMENT NO.
					5SA01R-002 (2/5)

4. Mechanical characteristics 機械的性能


Item 項目	Conditions 条件	Specifications 規格
4.1 Lever travel レバ - 移動距離		100 ± 1 mm
4.2 Operating force 作動力	Traveling speed : 20mm/s Operating position : Tip of the lever 移動速度は20mm/秒とする。 操作位置はレバ - 先端部とする。	0.3 ± 0.25 N
Starting force 始動力	Traveling speed : 20mm/s. Operating position : Tip of the lever 移動速度は20mm/秒とする。 操作位置はレバ - 先端部とする。	Operating force + 1N MAX. 作動力 + 1N 以下
4.3 Lever travel stop strength レバ - の移動止強度	A static load of 100N shall be applied at the point 5mm from top surface of the case for both ends in the direction of lever travel for 10s. しゅう動距離の両末端において、枠上面より5mmの位置に100Nの力を10秒間加える。	Without excessive play or poor contact. 著しい力ゝタ及び接触不良を生じない事。
4.4 Side thrust of the lever レバ - の横押し強度	A static load of 20N shall be applied at the point 5mm from top surface of the case in a direction perpendicular to the axial direction for 10s, with the potentiometer mounted in assembly conditions. 本体をシャーシに固定し、枠上面より5mmの位置にレバ - 移動方向に対して直角方向に20Nの力を10秒間加える。	Without deformation or breaks in the sliding part and contact part. 操作部及び関連部品に変形、破損がない事。
4.5 Thrust and tensile lever レバ - の押し引き強度	Thrust and tensile static load of 50N shall be applied to the potentiometer in the lever direction for 10s. レバ - の押し方向及び引張り方向に、50Nの力を10秒間加える。	Without damage such as bad sliding and braking or play in the lever. Electrical characteristics shall be satisfied. レバ - の力ゝタ及び破損、しゅう動ムラ等がなく、電気的性能を満足する事。
4.6 Displacement of lever レバ - の横振れ	A torsion moment of 25mN・m shall be applied at the lever in a direction perpendicular to the axial direction and then the displacement shall be measured. レバ - に25mN・mの曲げモーメントを移動方向に対して、直角に加えレバ - 先端で測定する。	2 (2xL/25) mmP-P or less 以下 L=Length of lever レバ - 長さ
4.7 Lever inclination and torsion レバ - の傾き及びねじれ		θ shall be 2° or less. Return to the same position after torsion. θ は2度以下。 又、ひねりを加えた時、元に戻る事。
4.8 Distance from the center of the lever レバ - のセンターズレ	After sliding lever as far as it will go in each direction, the distance from the center of the lever to the middle of the mounting screw hole shall be measured at the both ends. 取付けネジ穴中心に対するレバ - のセンターからのずれを、片側ごとに測定する。 	0.5mm or less on each end. 片側 0.5mm以下
4.9 Resistance to soldering heat はんだ耐熱	Bit temperature : 350°C or less Application time of soldering iron : 5 s or less 温度350°C以下、時間5秒以内。 但し、端子に異常加圧のない事。	Change in total resistance is relative to the value before test:5% without excessive looseness of terminals and failure contact. 全抵抗値の変化は初期値の±5%以内。 著しい力ゝタ、接触不良を生じない事。

ALPS ELECTRIC CO., LTD.

APPD 1枝-2G 00.2.18 相沢	CHKD 1枝-2G 00.2.18 阿部	DSGD 1枝-2G 00.2.18 渡邊	TITLE SPECIFICATIONS DOCUMENT NO. 5SA01R-002 (3/5)
SYMB	DATE	APPD	CHKD

5. Endurance 耐久性能

Item 項目	Conditions 条件	Specifications 規格
5. 1 Endurance without load 無負荷 しゅう動寿命	<p>The moving contact, without electrical load, shall be slid from one end stop to the other and returned to its original position extended over 90% or more effective distance. This procedure constitutes 1 cycle. And the moving contact shall be subjected to 600 cycles per hour, a total of 30000±200 cycles (5000 to 8000 continuous cycles for 24 hours.)</p> <p>無負荷にてレバーを600サイクル/時の速さで有効移動距離の90%以上にわたり、1日連続5000~8000サイクル、合計30000±200サイクル移動させる。</p>	<p>Change in total resistance is relative to the value before test:±15% Noise: Refer to Note 1) Operating force: 0.05N~2N Clause (3), (4) shall be satisfied.</p> <p>全抵抗値の変化は、初期値の±15%以内 しゅう動雑音は、注記 1) による。 作動力は、0.05N~2N その他は、(3項)(4項)を満足すること。</p>
5. 2 Cold 耐寒性	<p>The potentiometer shall be stored at a temperature of -30±2°C for 96 hours in a thermostatic chamber. Then the potentiometer shall be taken out of the chamber and its surface moisture shall be removed. And then the potentiometer shall be subjected to standard atmospheric conditions for 1 hour, after which measurement shall be made.</p> <p>-30±2°Cの恒温槽中にて96時間放置し、常温常湿中に1時間放置後1時間以内に測定する。 但し水滴は、取り除くものとする。</p>	<p>Change in total resistance is relative to the value before test:±20% Clause (3), (4) shall be satisfied.</p> <p>全抵抗値の変化は、初期値の±20%以内 その他は、(3項)(4項)を満足すること。</p>
5. 3 Dry heat 耐熱性	<p>The potentiometer shall be stored at a temperature of 70±2°C for 240±8 hours in a thermostatic chamber. Then the potentiometer shall be maintained at standard atmospheric conditions for 1 hour, after which measurements shall be made.</p> <p>70±2°Cの恒温槽中にて240±8時間放置し、常温常湿中に1時間放置後1時間以内に測定する。</p>	<p>Change in total resistance is relative to the value before test: +5/-30% Noise: Refer to Note 1) Operating force: 0.05N~2N Clause (3), (4) shall be satisfied.</p> <p>全抵抗値の変化は、初期値の+5~-30%以内 しゅう動雑音は、注記 1) による。 作動力は、0.05~2N その他は、(3項)(4項)を満足すること。</p>
5. 4 Damp heat 耐湿性	<p>The potentiometer shall be stored at a temperature of 40±2°C with relative humidity of 90% to 95% for 96±4 hours in a thermostatic chamber. And its surface moisture shall be removed. And then the potentiometer shall be subjected to standard atmospheric conditions for 1 hour, after which measurement shall be made.</p> <p>40±2°C相対湿度90~95%の恒温恒湿槽中にて96±4時間放置し、常温常湿中に1時間放置後1時間以内に測定する。 但し水滴は、取り除くものとする。</p>	<p>Change in total resistance is relative to the value before test: +35/-5% Noise: Refer to Note 1) Operating force: 0.05~2N Clause (3), (4) shall be satisfied.</p> <p>全抵抗値の変化は、初期値の+35~-5%以内 しゅう動雑音は、注記 1) による。 作動力は、0.05~2N その他は、(3項)(4項)を満足すること。</p>

 ALPS ELECTRIC CO., LTD.				
APPD	CHKD.	DSGD	TITLE	
1枚-2G 00.2.18 相沢	1枚-2G 00.2.18 阿部	1枚-2G 00.2.18 渡邊	SPECIFICATIONS	
SYMB	DATE	APPD	CHKD	DSGD
			DOCUMENT NO.	
			5SA01R-002 (4/5)	

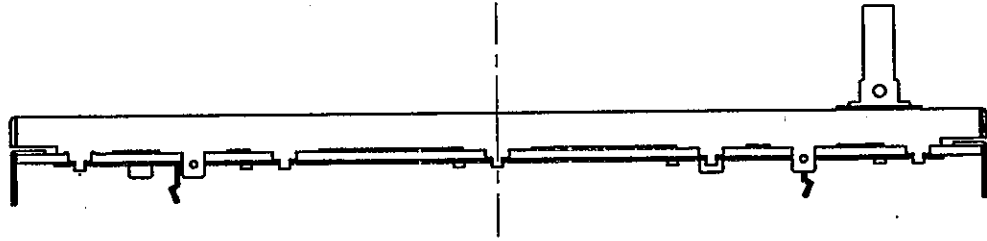
Item 項目	Conditions 条件	Specifications 規格															
5.5 Change of temperature 温度サイクル	<p>The potentiometer shall be subjected to 5 successive change of temperature cycles, each as shown in table below. Then its surface moisture shall be removed. And then the potentiometer shall be subjected to standard atmospheric conditions for 1 hour, after which measurements shall be made.</p> <p>下記条件で5サイクル試験後、常温常湿中に1時間放置後1時間以内に測定する。但し水滴は、取り除くものとする。</p> <table border="1"> <thead> <tr> <th>Step 段階</th> <th>Temperature 温度</th> <th>Duration 時間</th> </tr> </thead> <tbody> <tr> <td>1</td> <td>-10±3°C</td> <td>30 min. 30分</td> </tr> <tr> <td>2</td> <td>Standard atmospheric conditions 常温</td> <td>10~15 min. 10~15分</td> </tr> <tr> <td>3</td> <td>70±2°C</td> <td>30 min. 30分</td> </tr> <tr> <td>4</td> <td>Standard atmospheric conditions 常温</td> <td>10~15 min. 10~15分</td> </tr> </tbody> </table>	Step 段階	Temperature 温度	Duration 時間	1	-10±3°C	30 min. 30分	2	Standard atmospheric conditions 常温	10~15 min. 10~15分	3	70±2°C	30 min. 30分	4	Standard atmospheric conditions 常温	10~15 min. 10~15分	<p>Change in total resistance is relative to the value before test: ±20% Noise: Refer to Note 1) Operating force: 0.05N~2N Clause (3), (4) shall be satisfied.</p> <p>全抵抗値の変化は、初期値の±20%以内 しゅう動雑音は、注記 1) による。 作動力は、0.05N~2N その他は、(3項) (4項) を満足すること。</p>
Step 段階	Temperature 温度	Duration 時間															
1	-10±3°C	30 min. 30分															
2	Standard atmospheric conditions 常温	10~15 min. 10~15分															
3	70±2°C	30 min. 30分															
4	Standard atmospheric conditions 常温	10~15 min. 10~15分															

Note 1) For noise specification after the test, refer to the list below.
注記 1) 試験後のしゅう動雑音規格は、下表による。

Nominal total resistance 公称全抵抗値 (kΩ) 5 ≤ Ra ≤ 50	Nominal total resistance 公称全抵抗値 (kΩ) 50 < Ra ≤ 500
Less than 150mVp-p未満	Less than 300mVp-p未満

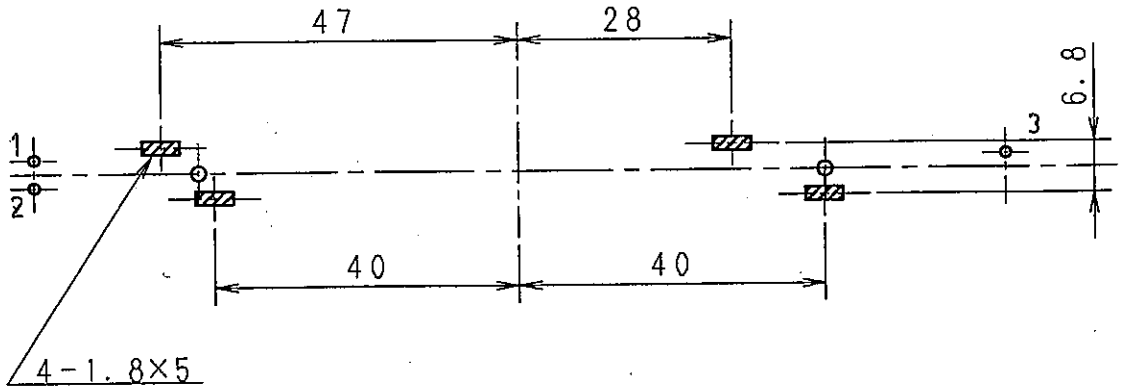
					ALPS ALPS ELECTRIC CO., LTD.			
					APPD. 1枚-2G '00.2.18 相沢	CHKD. 1枚-2G '00.2.18 阿部	DSGD. 1枚-2G '00.2.18 渡邊	TITLE SPECIFICATIONS
SYMB	DATE	APPD	CHKD	DSGD				DOCUMENT NO. 5SA01R-002 (5/5)

Prohibition of pattern wiring
ハ° ターン禁止範囲



Viewed from mounting side
挿入側から見た図

UNIT: mm



Prohibition of pattern wiring for oblique line department.
斜線部は、ハ° ターン配線を禁止します。

RSAON/ISF

					ALPS ALPS ELECTRIC CO., LTD.			
		APPD. 1枝-3GM '98.4.22 高橋	CHKD. 1枝-3G '98.4.22 近藤	DSGD. 1枝-3G '98.4.22 近藤	TITLE SPECIFICATIONS			
					DOCUMENT NO. 4S000R-016			
SYMB	DATE	APPD	CHKD	DSGD	(1/1)			

OR

ご使用上の注意
PRECAUTION IN USE

1. 偏心ツマミをご使用になる場合

レハ-の中心より離れたところを作用点としてご使用になる場合、可能な限り
 下図A寸法を短くしてご使用下さい。

If it will be used the operating point away from the center line of the lever, it should be shorter as possible.

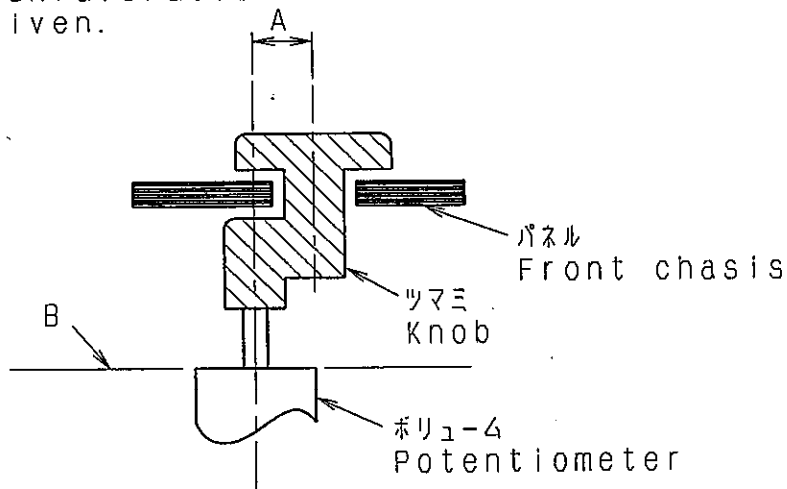
2. レハ-長さについて

レハ-長さについては、ツマミを含めて、下図B面より極力短いものをご使用願います。レハ-長さについては、作用点までの距離が短いほどしゅう動感触が良好となり、長いほど好ましくない感触になります。

About the length of lever

If conditions permit, it is advisable to use the shortest possible lever.

The longer the length up to operating point, the more unfavorable slide feeling will be given.



3. レハ-の駆動に関しては上記内容を考慮の上、セット実装を行い

あらかじめ異常のないことをご確認願います。

Regarding the operation of the lever, please consider the above mentioned, and make sure nothing is wrong with the operation under installing in your appliance that you plan to use our products actually.

4. ツマミ挿入及びレハ-操作は、ポリウムマウント基板に

ソリ(曲がり)のない状態で行って下さい。

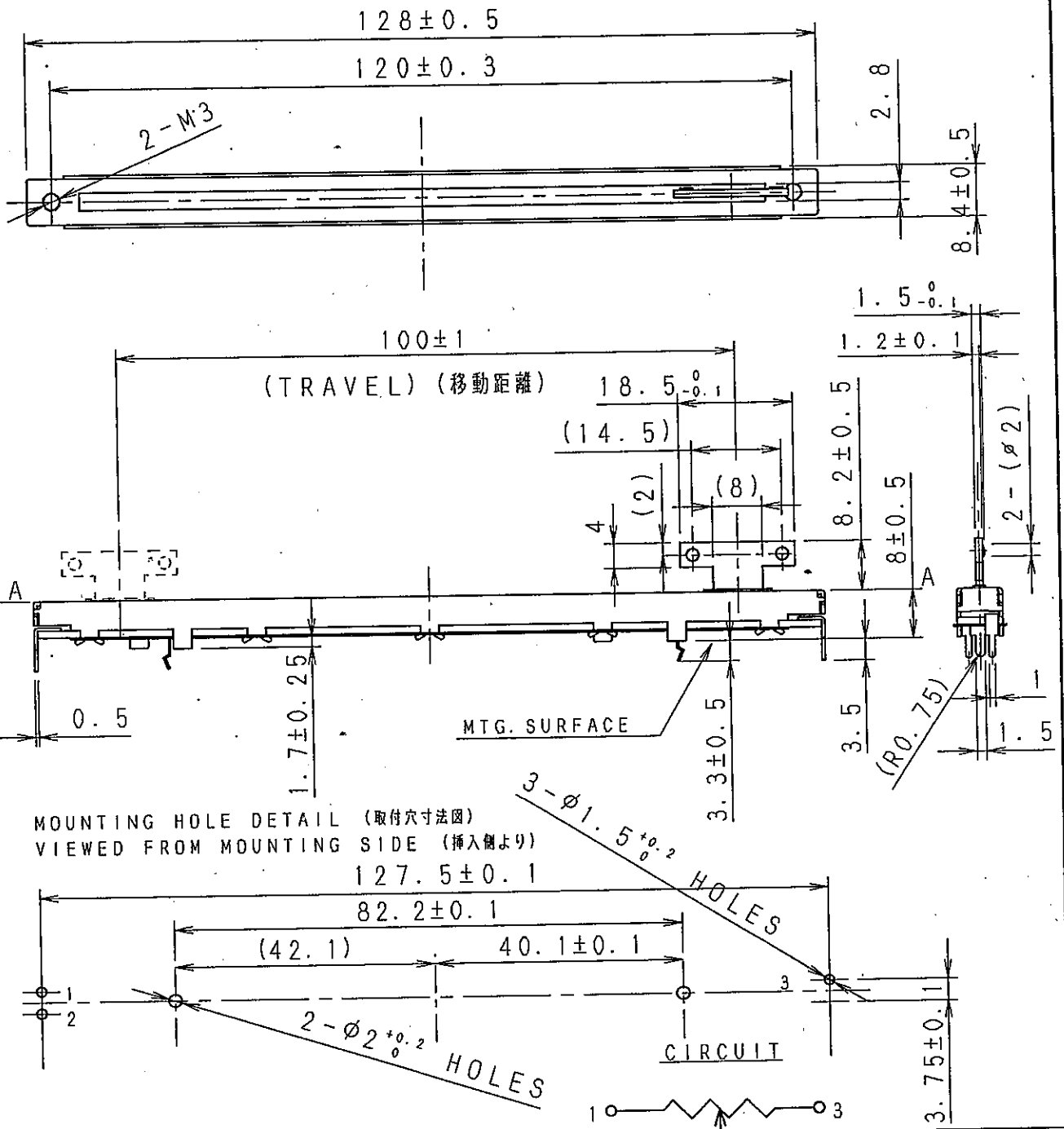
Knob assembly on the lever and functioning the lever to be performed under the condition of P.C.B. without warp.

5. 電圧調整形回路において出力側のインピーダンスが低い場合には抵抗体と摺動子間の接触抵抗の影響を受けることがありますのでインピーダンスを公称全抵抗値の100倍以上に設定願います。

There is a possibility that might be affected by contact resistance of resistive element and wiper in case of low impedance of output side in voltage regulation circuit. for this reason, we require that you adjust to impedance of output side more than 100 times of total resistance.

ALPS ELECTRIC CO., LTD.

					APPO 漏設計試作 07.4.5 池之上	CHKD 漏設計試作 07.4.5 大矢	DSGD 漏設計試作 07.4.5 玉田	TITLE スライト・ポリウム仕様書 SPECIFICATIONS
ORIGINAL	1991-07-03	Y·Y	K·N	S·A				DOCUMENT NO. 450001-200
SYMB	DATE	APPD	CHKD	DSGD				



MOUNTING HOLE DETAIL (取付寸法図)
VIEWED FROM MOUNTING SIDE (挿入側より)

- NOTE
1. Mounting screw thread length is chassis thickness+3mm max.
 2. Within 30mm from A included knob's height.
- 注記
1. 取付ネジの首下長さはシャーシ板厚+3mm以下とする。
 2. レバ-の長さは、ツマミも含めて30mm以内にてご使用願います。

指定なき部分の許容差 TOLERANCES UNLESS OTHERWISE SPEC	
$L \leq 10$	± 0.3
$10 < L \leq 100$	± 0.5
$100 < L$	± 0.8
角度 ANGULAR DIMENSION	$\pm 5^\circ$

ALPS ALPS ELECTRIC CO., LTD.

DSGD. S. ABE Nov. 14 '95

SCALE 1 : 1

NO. SA01RS901

CHKD. Y. Watanabe Nov. 20 '95

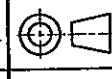


FIGURE 100mm SLIDE POTENTIOMETER SINGLE UNIT 単速スライドポリユーム

Original Jul. 28 '95 J.S. J.H. S.A. APPD. T. Shimizu Nov. 21 '95

SYMB DATE APPD CHKD DSGD

UNIT M M

Slim Fader

701X97
9-8.28