



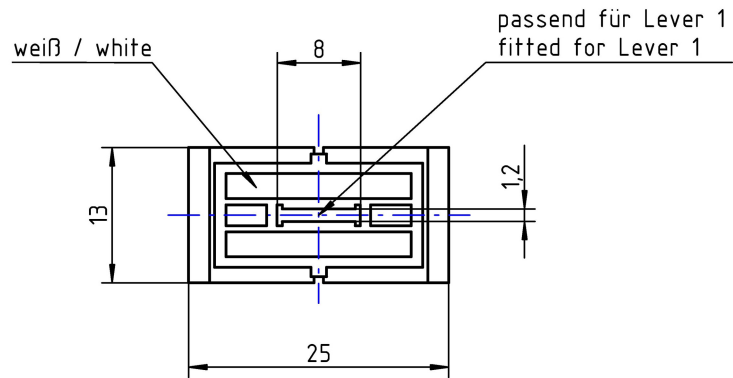
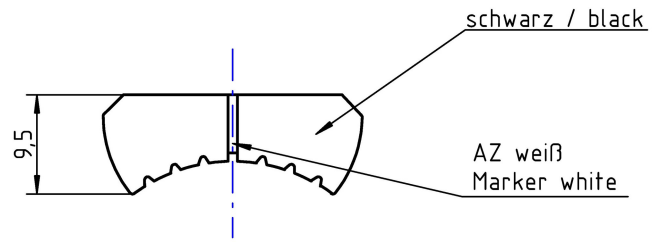
Professionelle Faderknöpfe mit glatter oder gerippter Oberfläche

Für Lever 1, Lever 6 und T-Lever.

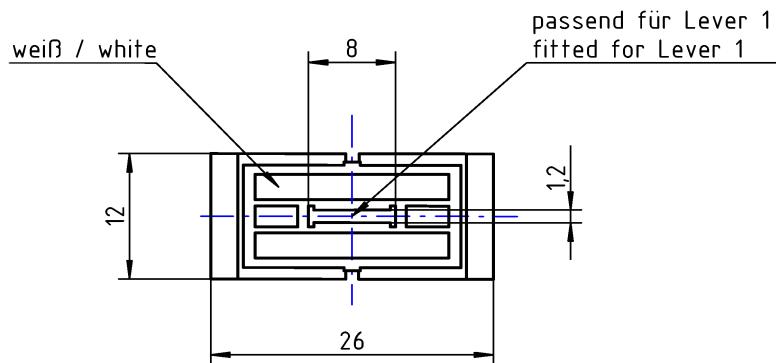
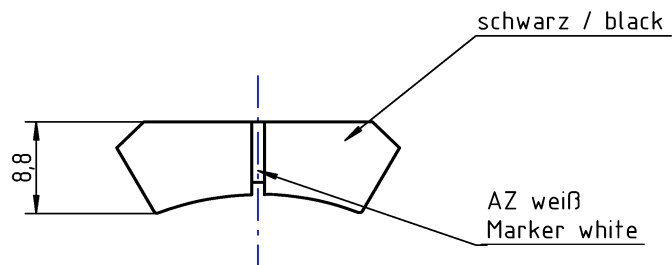
Nur für den T-Lever gibt es auch elektrisch leitende Knöpfe mit metallisierter Oberfläche in Chrom und Nickel.

**Firma
Gabriele Perdomo
Im Brühl 72
75443 Ötisheim
Tel. 07041 814686**

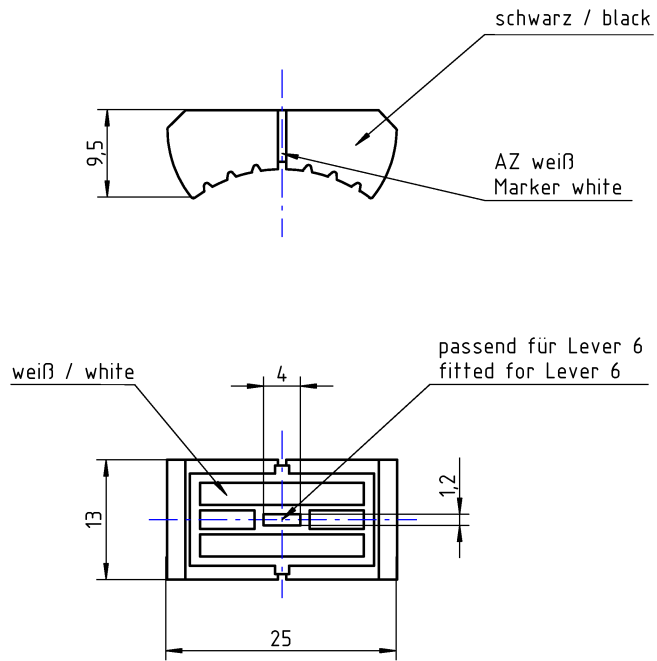
Lever 1, gerippte Oberfläche



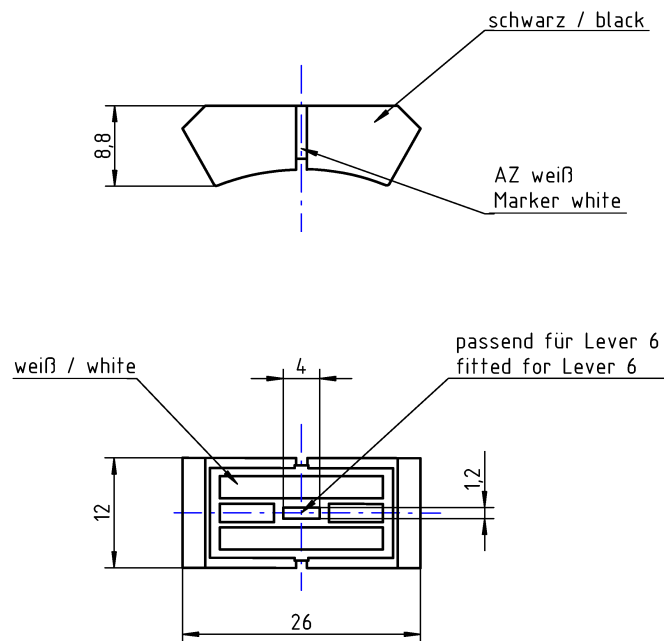
Lever 1, glatte Oberfläche



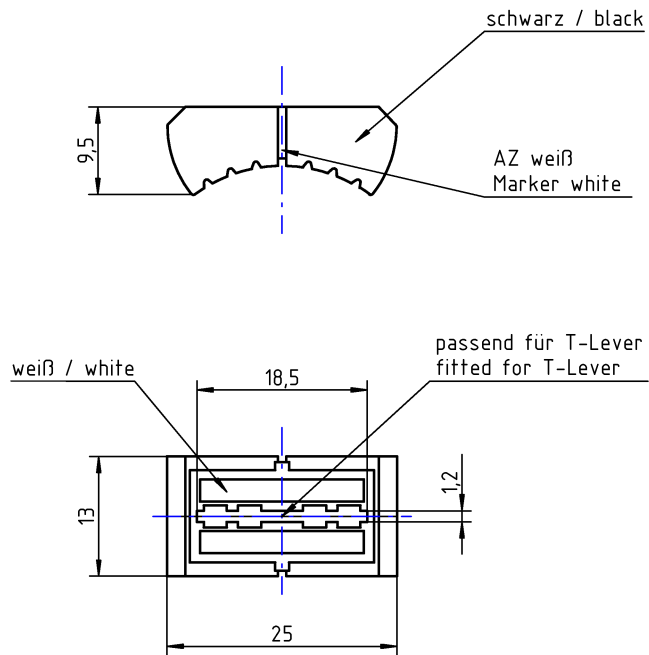
Lever 6, gerippte Oberfläche



Lever 6, glatte Oberfläche



T-Lever, gerippte Oberfläche



T-Lever, glatte Oberfläche

